

36 247 970



Passt zu: IMO, LULU, MADISON, MEM, TARA, CL.1, LISSÉ, VAIA, META, CYO

- Ablaufloch Ø 52 mm
- Durchfluss max. 27,8 l/min bei 3 bar Fließdruck

Auch für Großwannen geeignet.

In Kombination mit dem UP EHM 35 021 970 90 eigensicher nach DIN EN 1717. Alternativ ist die Absicherung über den Rohrunterbrecher 35 150 970 90 sicherzustellen.

Auch für Großwannen geeignet.

In Kombination mit dem UP EHM 35 021 970 90 eigensicher nach DIN EN 1717. Alternativ ist die Absicherung über den Rohrunterbrecher 35 150 970 90 sicherzustellen.

	Chrom	36 247 970-00
	Platin gebürstet	36 247 970-06
	Platin	36 247 970-08
	Messing (23kt Gold)	36 247 970-09
	Dark Chrome	36 247 970-19
	Light Gold	36 247 970-26
	Light Gold gebürstet	36 247 970-27
	Messing gebürstet (23kt Gold)	36 247 970-28
	Schwarz matt	36 247 970-33
	Bronze gebürstet	36 247 970-42
	Champagne gebürstet (22kt Gold)	36 247 970-46
	Champagne (22kt Gold)	36 247 970-47
	Chrom gebürstet	36 247 970-93
	Dark Platinum gebürstet	36 247 970-99

Benötigtes Zubehör



Rohrunterbrecher -
•Anschluss 3/4"

35 150 970 90

Benötigtes Zubehör

Rohrunterbrecher - Chrom

36 150 970-00



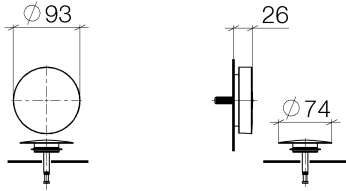
Benötigtes Zubehör



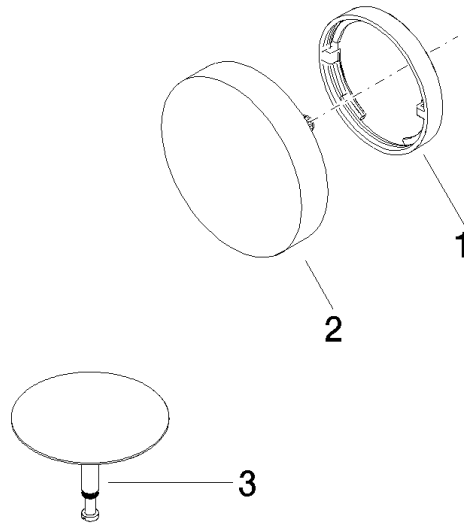
Wanneneinlauf mit Ab- und Überlaufgarnitur -
•Bowdenzuglänge 725 mm

35 248 970 90

36 247 970



36 247 970



Ersatzteilstückliste

Nr.	Artikelnummer	Benennung	Verbaumenge	Lieferzeit
1	09 11 01 124-00	Abdeckung	1	10
2	90 20 97 061 00-00	Griff	1	10
3	04 31 20 031 48-00	Stopfen	1	10